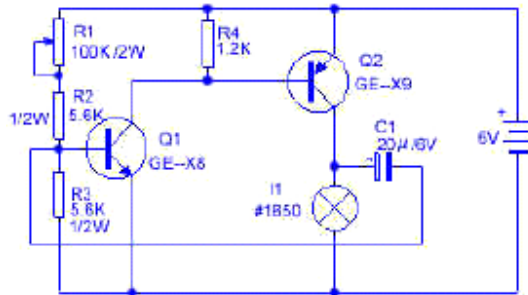


实用的闪烁灯电路

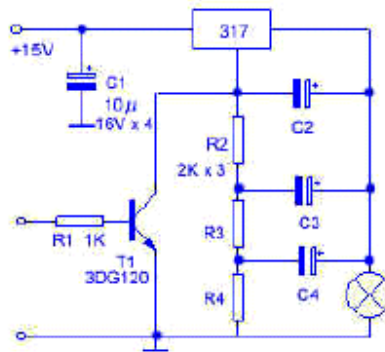
闪光器/灯光控制



该电路是两级直接耦合晶体管放大器，它们接成了自激多谐振荡器。调节电位器R1既可以改变闪光时间的长短，又可以改变闪光的间隔时间。

妙用LM317的闪烁灯

LM317常用作电压稳压器中的调整元件，这里给大家介绍一个不寻常的应用，只要配上不多的外部元件，可以使一个12V的小灯泡闪烁发光。



妙用 LM317 的闪烁灯

如图，采用所给的元件参数值和信号，当电路接通以后，小灯泡将以4Hz的频率闪烁，当然，若改变元件参数（R2或C2，当R2或C2变值时，其它相应电阻或电容值也改变，使之与R2或C2相同），闪烁的频率也会变，若要使闪烁的灯光停止闪烁，可用 $>1V$ 的电压驱动T1。

由于LM317本身传输电流 $>1A$ ，电路能自动限制开启电流，因此灯泡的寿命是相当长的。有兴趣者不妨试试。

一种多用闪光电路

SG3909是仿LM3909的集成元件，可与LM3909互换使用，工作电压可低于1.5V，利用定时电容进行电压提升，把2V的脉冲送至发光二极管。

SG3909的管脚排例如图7所示。SG3909的特性为：

- 1、低功耗工作，一节大号手电筒电池可工作一年以上；
- 2、电源电压低，可从1V到5V；
- 3、驱动电流大，作为振荡器可直接驱动 8Ω 扬声器；
- 4、外接元件少，电路内部自启动，仅需外加一节电池和一只电容器便可构成闪光器；
- 5、成本低，亮度好。

图1~图6示出了SG3909的多种发光二极管VD以及白炽灯H闪光器电路。闪光频率可通过调整外接电阻、电容来调节。

元器件选择：发光二极管VD可选用以下几种：BT104（黄），BT304（绿），BT305（红），别的发光管型号只要工作电压在1.5V~2.5V均可采用。开关SA为KNX（1×2）。照明灯H为6.3V、0.1A（螺口）或6.3V、0.15A（插口）。电源GB用4F22-DC6V层叠电池，也可用整流直流6V电源，这样较为经济。其它元件参数如图1~图6标注，无特殊要求。

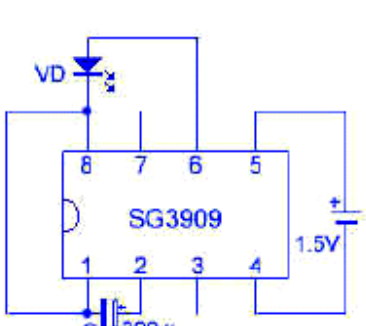


图1 1.5V闪光电路

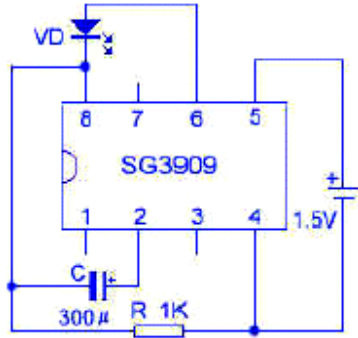


图2 快速VD闪光电路

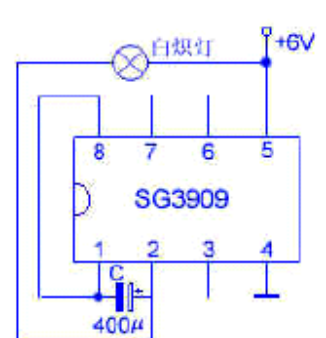


图3 白炽灯闪光电路

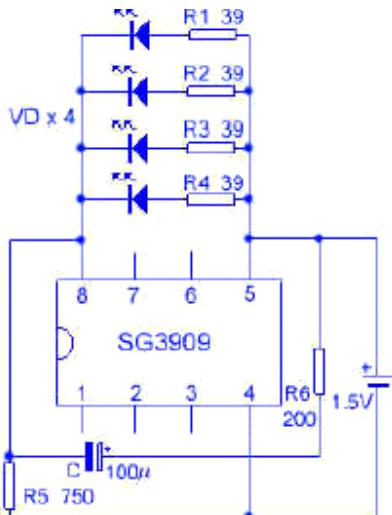


图4 VD并联闪光电路

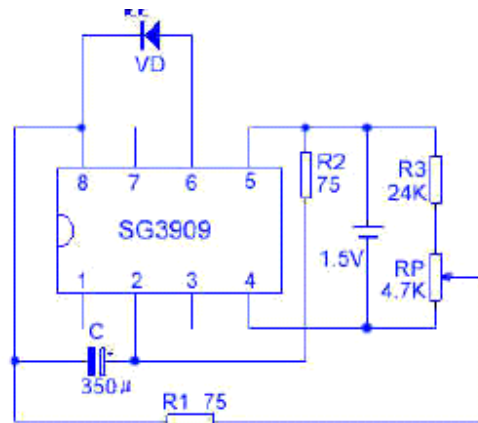


图5 频率可调闪光电路

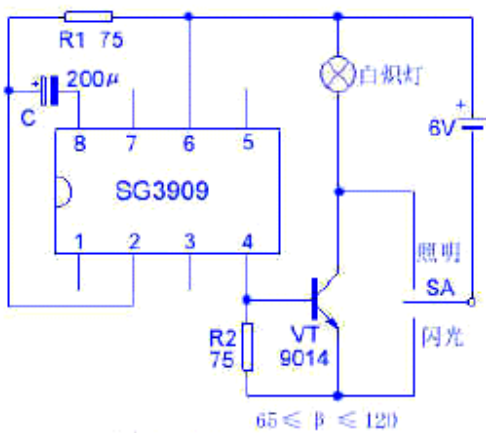


图6 事故灯闪光电路

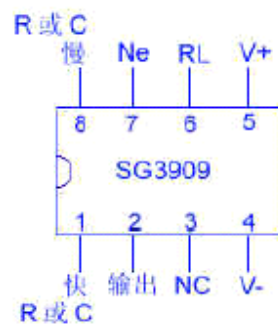


图7 SG3909管脚排列

电池供电的大功率闪光器

这一闪光器由一个12V汽车或汽艇电池供电。它提供36~40W输出和可变的闪光频率（高达60次/min），并能实现独立的通断周期控制和光电昼夜控制，使闪光器自动地在夜间通电，在白天断电。SCR1和SCR2组成一个基本的直流触发器。灯负载接到一个可控硅整流器（SCR）的阴极引出线，以便灯的另一端可以处在地（负）电位（这在某些场合是需要的）。触发器定时由一个普通的单晶体管振荡器电路（Q1、R1、C3等）来控制。电位器R2和二极管CR1可单独控制通/断定时。光敏电阻在白天切断单晶体管起动电路。闪光灯泡为12V、3A。

